
MSP-LED-2014



LED/COB 陶瓷基板

--产品规格书

Ver: 3.1 (2014)

编号: MSP-U-2014-03

中国 东莞简创电子科技有限公司

联系电话 Tel: 0769-22789119

公司传真 Fax: 0769-22789587

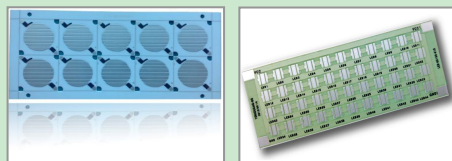
公司网址 [http: www.cn-simple.com](http://www.cn-simple.com)

办公地址: 中国 东莞 万江区金泰周屋基碧海大厦 4 楼

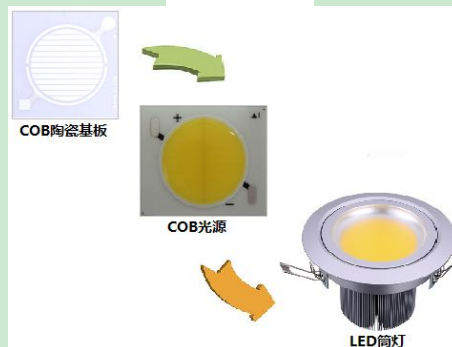
工厂地址: 中国 东莞 东城区莞长西路 4 号创富工业园
B 栋四楼

1.0 产品概况 Ceramic substrate for COB LED

- 可用于 COB 集成面（线）光源，柔和无眩光，反射率高；
- 高可靠性设计，光效好，长期高温工作光衰低；
- 基板尺寸精度高，采用镭射（激光）或开模生产，适合大批量、规模化制备多晶粒 LED 封装及工艺；
- 具有较佳的散热性能，氧化铝或氮化铝基材，尤其适合于大功率 led 使用，可靠性高；
- 导体采用 Ag/Pb、Ag/Pt 或镀 Cu 处理，适合 COB 键合工艺，适合于高速 SMT 贴片回流焊接、金丝键合等工艺；
- 提供内埋孔与盲孔，或可提供交叉布线（多层布线），简化周边线路和设计；
- 低热膨胀系数，与芯片热膨胀率接近，提高芯片长期可靠性；
- 环境耐受度高，可应用于高温及高湿度环境，具备耐热性、耐光线逆化；
- 稳定性强、可靠性高、高绝缘性、高传导热性及高反射性；
- 本产品不含铅、镉、六价铬和含溴化合物，符合欧盟 RoHS 规范；
- 基板及电极导体材料特殊工艺处理，具有抗 UV 及抗氧化（硫化）发黄/黑特性；
- 焊点可靠性高，焊点抗拉及抗剥离能力强；
- 产品长期使用寿命不低于 50000h；



典型产品



产业链

2.0 应用领域及实例 APP and Example



图 2 常见的 COB LED 照明光源

LED COB 陶瓷基板的主要应用，包括球泡灯、路灯、射灯、筒灯、工矿灯等照明灯具，如图 2 所示。

简创科技自主研发的 LED COB 陶瓷基板产品适合射灯、球泡灯、筒灯、工矿灯、路灯、汽车头灯等 COB 集成面光源产品封装，也可以应用于 LED 灯珠贴装。可匹配非隔离式驱动电源，降低电源成本。可以按照客户图纸或要求定做。

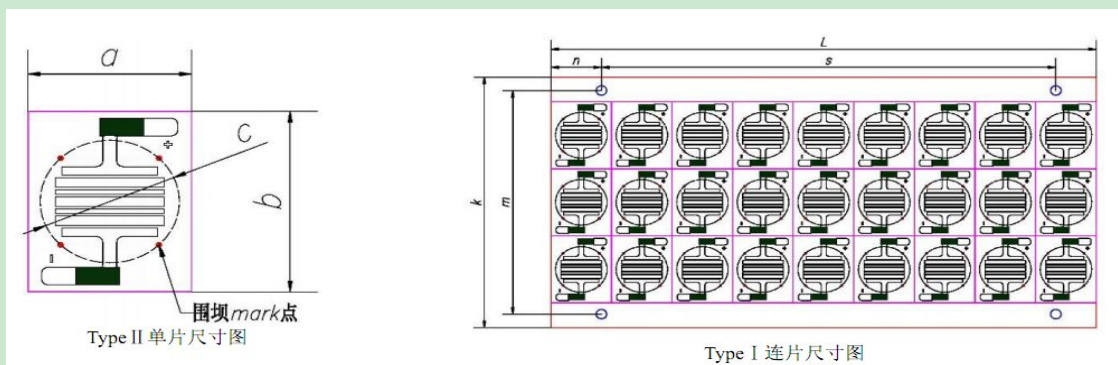
3.0 品名构成 Type designation

0	1	1	2	0	1	1	4	0
X1	X2	X3		X4			X5	X6
X1	X2		X3			X4		
简创公司	产品类型		功能类型			流水号		
	1: 厚膜系列		12: 照明应用			011: 第 11 号产品		
X5				X6				
产品变更流水号				产品板材				
4: 第四次变更后产品				0: 氧化铝陶瓷基板				
				3: 氮化铝陶瓷基板				
				6: 铝基板				

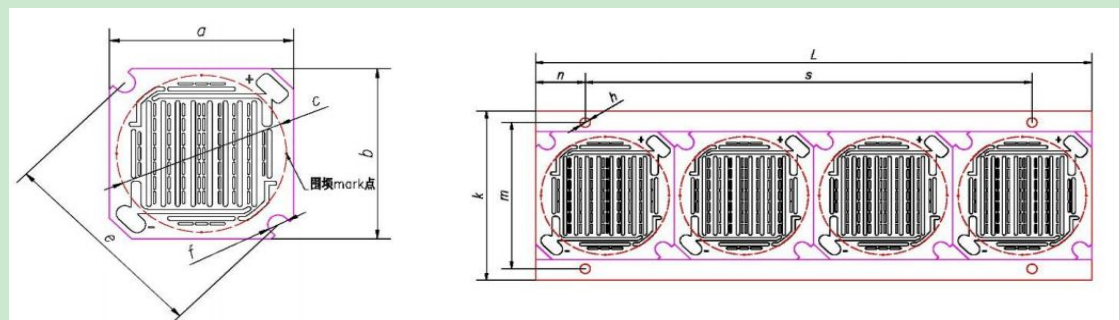
详细规范详见附件《产品选型表》。

4.0 结构及规格尺寸 Construction and Dimension

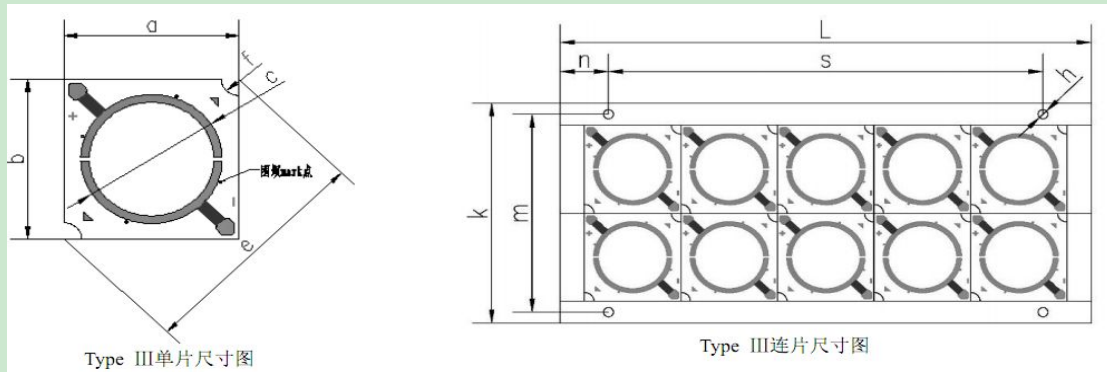
4.1 型号 I 结构及尺寸图:



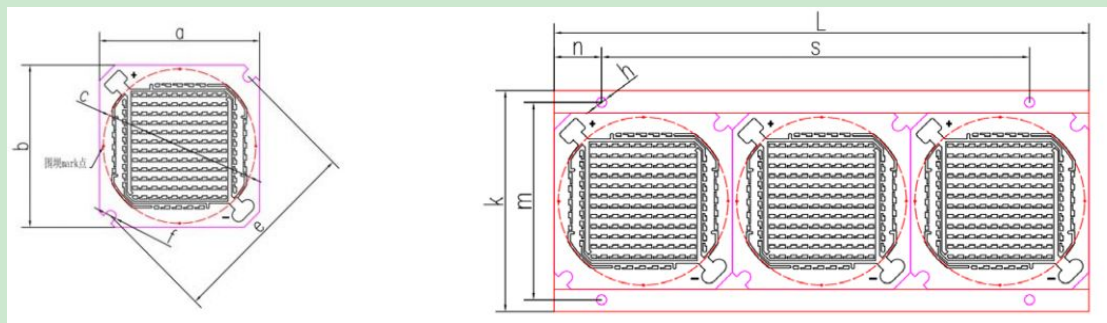
4.2 型号 II 结构及尺寸图:



4.3 型号 III 结构及尺寸图:



4.4 型号 IV 结构及尺寸图:



■ 单片尺寸规格表

产品名称	结构类型	推荐封装功率	a	b	c	e	f
1215	Type I	5-7W	12	15	10.2	—	—
2020	Type II	5-10W	20	20	18.8	23.3	φ2.5
2828	Type II	10-20W	28	28	25.8	33	φ3.2
3838	Type II	15-30W	37.5	37.5	35.7	45.6	φ2.5
4242	Type II	30-50W	42	42	39.9	51.1	φ2.8
0812	Type III	3-5W	8	12	5.7	—	—
1215	Type III	5-7W	12	15	9.3	—	—
1414	Type III	5-9W	14	14	10.6	19.10	2
1919	Type III	5-10W	19	19	16.45	26.87	2
2020	Type III	7-10W	20	20	16.8	28.28	2
2024	Type III	7-15W	20	24	16.7	—	—
2828	Type II	10-20W	28	28	25.8	33	φ3.2
3838	Type II	15-30W	37.5	37.5	35.7	45.6	φ2.5
3838	Type IV	50-60W	37.5	37.5	34.7	45.6	φ2.5
4242	Type IV	50-60W	42	42	39.9	51.1	φ2.5

■ 连板尺寸规格表

产品名称	连片数量 行×列	k	L	m	n	s	h
1215	3×9	56	108	50	10	90	φ2.1
2020	2×5	50	110	45	10	90	φ2.1
2828	1×4	37	112	32	10	90	φ2.1
3838	1×3	47	112.5	42	10	90	φ2.1
4242	1×2	52	108	47	10	90	φ2.1
0812	3×14	47	112	42	10	90	φ2.1
1215	3×9	56	108	50	10	90	φ2.1
1414	3×8	50	108	45	10	90	φ2.1
1919	2×6	50	114	45	10	90	φ2.1
2020	2×5	50	110	45	10	90	φ2.1
2024	2×5	58	112	53	10	90	φ2.1
2828	1×4	37	112	32	10	90	φ2.1
3838	1×3	47	112.5	42	10	90	φ2.1
3838	1×3	47	112.5	42	10	90	φ2.1
4242	1×2	52	108	47	10	90	φ2.1

5.0 材料特性 Material characteristics

项目Item	AL ₂ O ₃ 氧化铝基板 特性	ALN氮化铝基板 特性
颜色Color	白色White	灰白色Gray
抗弯强度 Bending strength	≥280MPa	≥300MPa
热膨胀系数 Thermal expansion coefficient	6.5~7.5×10 ⁻⁶ mm/°C(25°C-300°C)	4.6~5.5×10 ⁻⁶ mm/°C(25°C-300°C)
热传导率 Thermal conductivity	≥20W/(m.K) (20°C)	170-220W/(m.K) (20°C)
介电常数 Dielectric coefficient	9~10 (1MHz 25°C)	9.0~9.8 (1MHz 25°C)
击穿强度 Breakdown voltage	≥12KV/mm	≥16KV/mm
体积电阻率 Volume resistivity	≥10 ¹³ Ω.cm (20°C)	≥10 ¹³ Ω.cm (20°C)
	≥10 ¹¹ Ω.cm (300°C)	≥10 ¹⁰ Ω.cm (300°C)

6.0 联络我们 About Us.

地址 Add: 中国东莞市万江区周屋基碧海大厦4楼

邮编 (P.C): 511700

<http://www.cn-simple.com>

Email: info@cn-simple.com

传真 Fax: (086) 0769-22789587

电话 Tel: (086) 0769-22789119